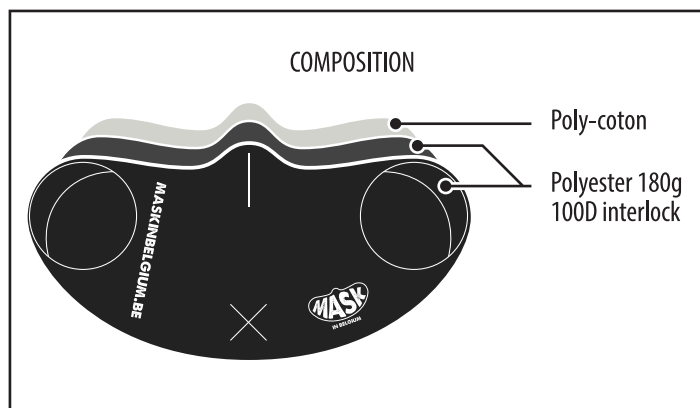
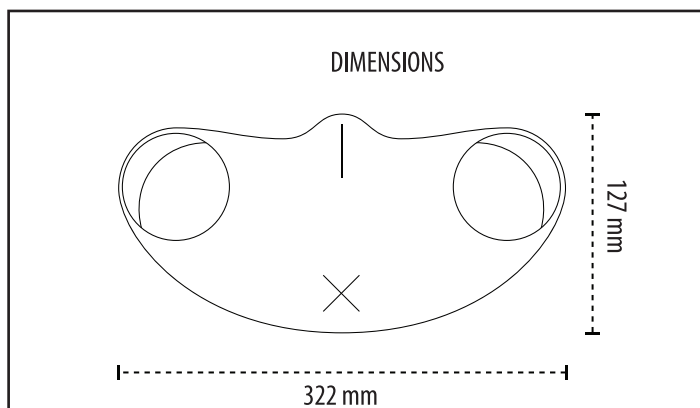




IN BELGIUM

MASQUE DE CONFORT



MASQUE EN TISSU "DE CONFORT" EN 1 SEULE PIÈCE
TAILLE UNIQUE (POUR ADULTE)

POIDS : 14G
COULEUR : NOIR

2 COUCHES EXTERNES : POLYESTER 180G 100D INTERLOCK
1 COUCHE INTERNE : POLY-COTON

RESPIRABLE ET DOUX SUR LE VISAGE
ADAPTABLE À PLUSIEURS TAILLES DE TÊTE GRÂCE AUX ENCOCHES SUR LE CÔTÉ



DESTINÉ À ÉVITER LA PROJECTION D'AGENTS INFECTIEUX TRANSMISSIBLES :
- PAR VOIE DE GOUTTELETTES
(transmission par gouttelettes de salive ou sécrétions des voies aériennes supérieures).
- OU PAR VOIE AÉRIENNE
(transmission aéroportée par de fines particules de moins de 5 microns).



LAVER À 60° EN MACHINE AVEC UN DÉTERGENT DOUX.
LAVER MINIMUM 1X PAR JOUR.
NE PAS UTILISER DE JAVEL.



LAISSER SÉCHER À L'AIR LIBRE AFIN DE NE PAS DÉFORMER LE MASQUE.



CE MASQUE EST NON FILTRANT ET NON NORMALISÉ FFP2.
IL FAUT IMPÉRATIVEMENT CONTINUER LES GESTES BARRIÈRES.

Ongeshikt als FFP2/FFP3 masker, enkel te gebruiken als comfortmaskers en niet als PBM !



Ne convient pas comme masque FFP2/FFP3
peut uniquement être utilisé comme masque
de confort et pas comme EPI !